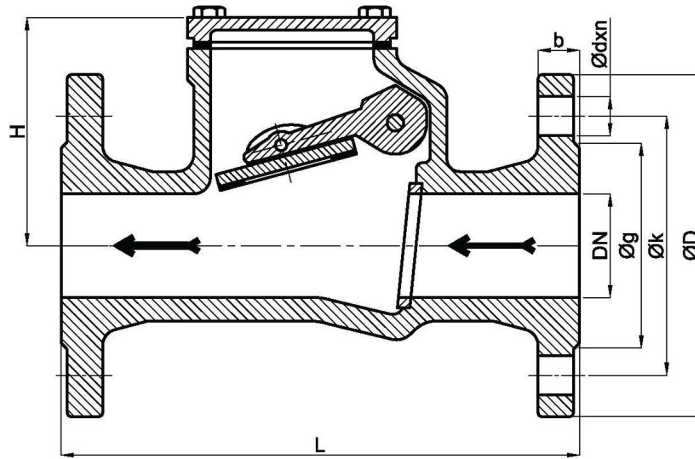


Çalpara Çek Valf PN16 / Swing Check Valve PN16



NO	PARÇA ADI	PART NAME	MATERIAL
1	GÖVDE	BODY	GG25
2	SİT	SEAT	BRASS / BRONZE
3	SÜRGÜ	WEDGE	GG25 NBR
4	MİL	STEM	STAINLESS STEEL
5	CONTA	GASKET	NBR/EPDM
6	KAPAK	BONNET	GG25

DN	L	H	PN16				KG	
			ØD	Øk	Øg	b		
50	200	105	165	125	99	20	19x4	11.8
65	240	135	185	145	118	20	19x4	17.8
80	260	145	200	160	132	22	19x8	20.6
100	300	175	220	180	156	24	19x8	27.8
125	350	210	250	210	184	26	19x8	46.2
150	400	215	285	240	211	26	23x8	61.2

UYGULAMA ALANLARI / APPLICATIONS

SICAK VE SOĞUK SU SİSTEMLERİNDE / HOT AND COLD WATER SYSTEMS
SIVI YAKIT TESİSATLARINDA / LIQUID FUEL INSTALLATION
ASİT VE ALKALİ ÖZELLİĞİ BULUNMAYAN YANICI OLMAYAN AKIŞKANLARDA
FLUID EXCLUDING ACID & NON FLAMMABLE FLUIDS

BAĞLANTILAR / ENDS: DIN EN 1092-2

ALINDAN ALINA BOYUTLAR / FACE TO FACE DIMENSIONS:
TS EN 558-1

TESTLER / TEST: TS EN 12266-1

ÇALIŞMA SICAKLIĞI / WORKING TEMP.: -10°C / 120°C

ÇALIŞMA BASINCI / WORKING PRESSURE: PN 16